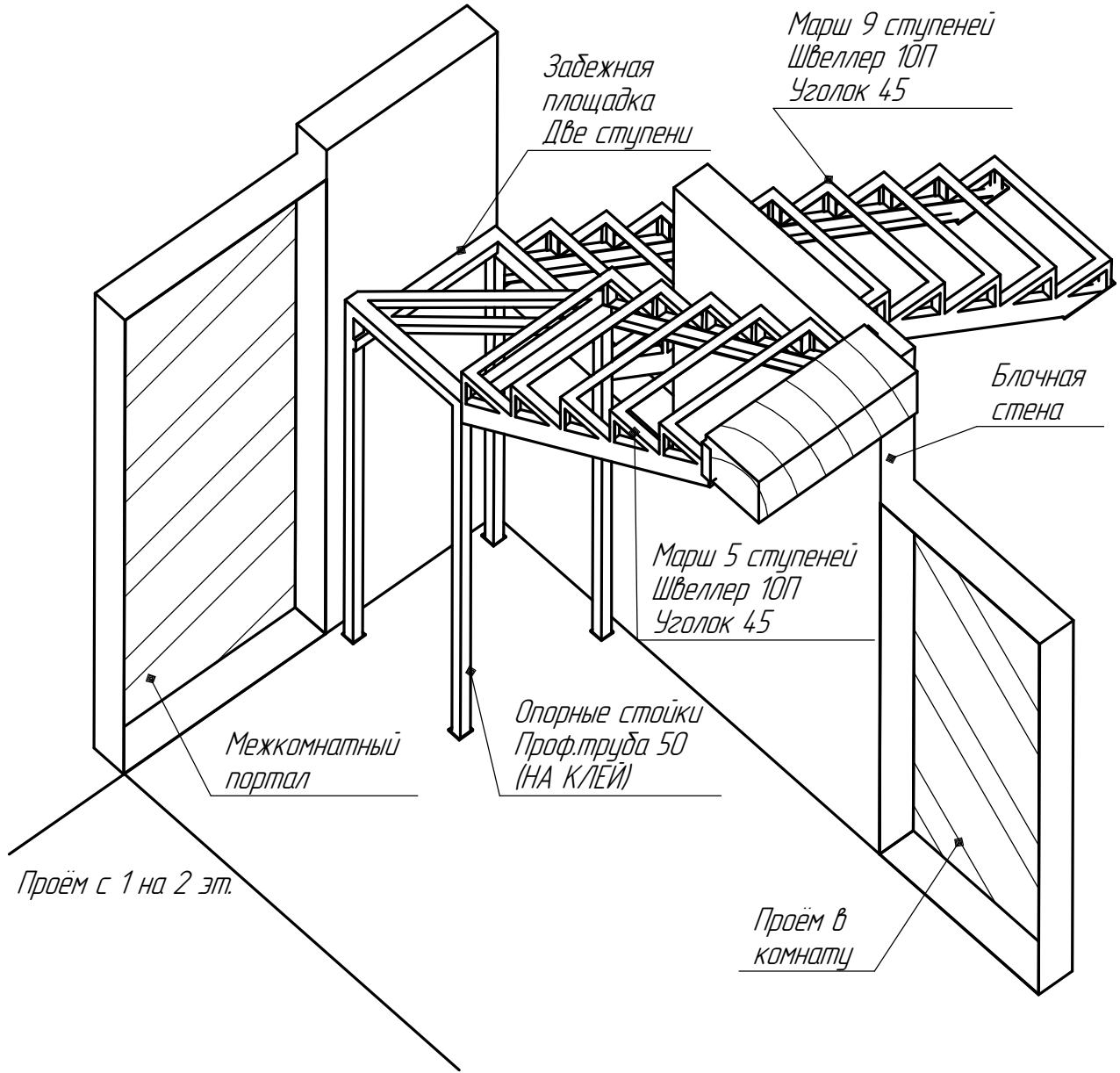


	Стяжка, крепиться можно, пятки и <i>КЛЕЙ</i>
	Штукатурка, без крепления в стены
	Лаги, крепиться можно, глухаря
Стадия отделработ	<i>ПОЛУЧИСТОВАЯ (брэзент, плёнка)</i>

Заказчик: Андрей

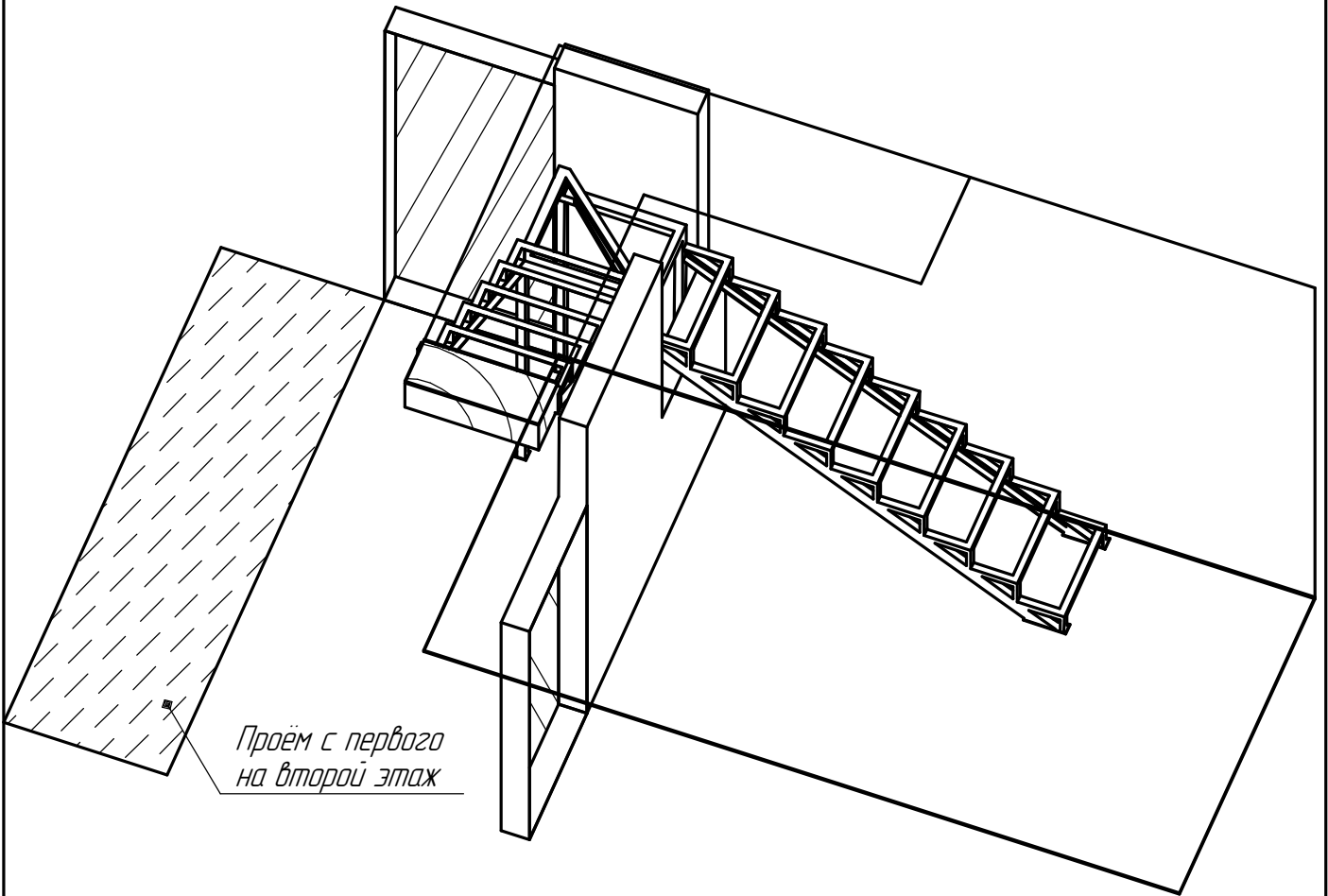
Тип конструкции: Закрытый каркас со второго на третий этаж



Взам. инв. №	
Подп. и дата	
Инв. № подл.	

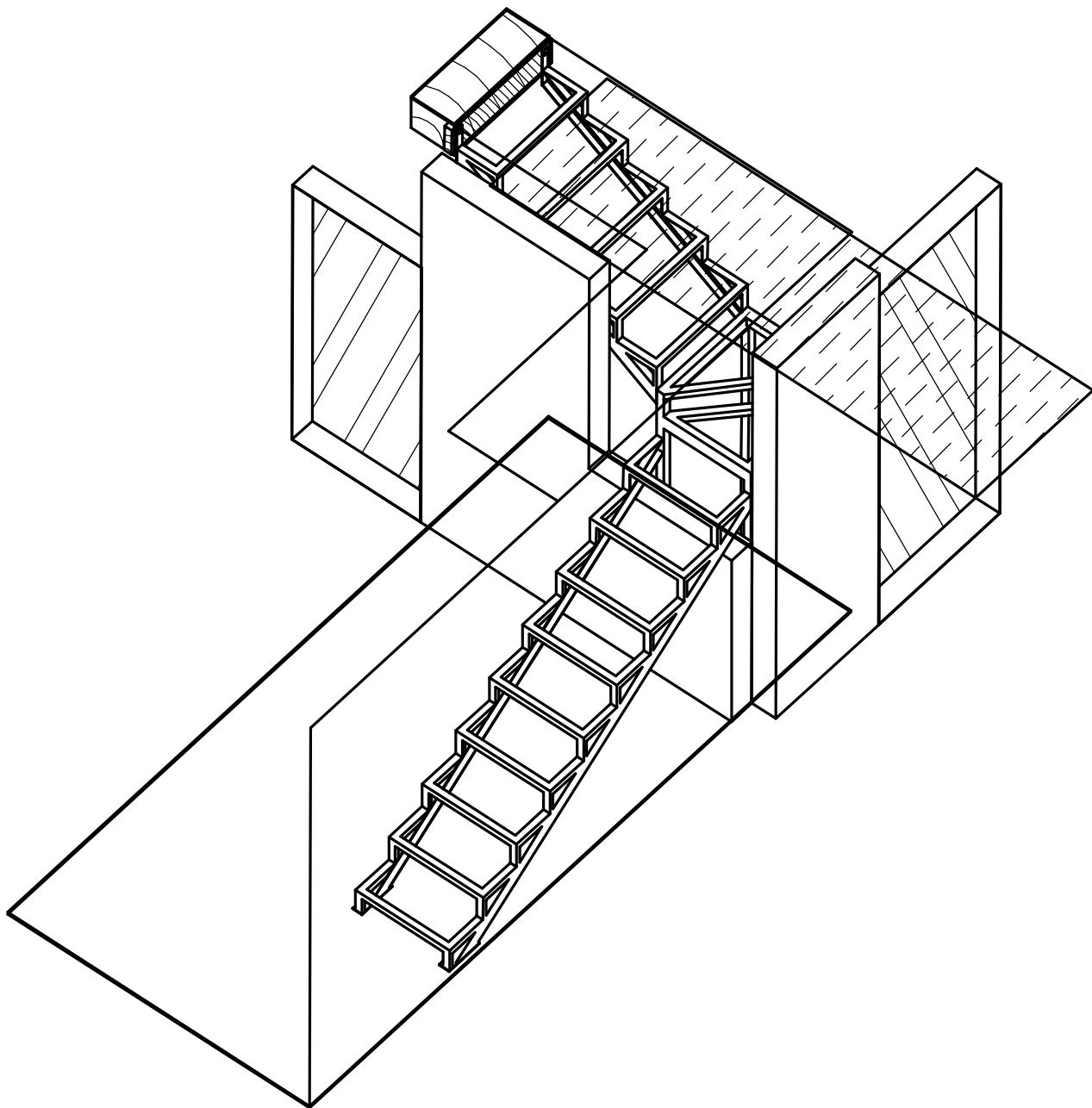
Заказчик обязан сделать:	1) Выполнить проём в стене (лист 4)
Компания обязана сделать:	1) Закрытый каркас (подъём на второй этаж) 2) Грунтовка
Комментарии:	1) Сварка возможна С ЗАЩИТОЙ , нужен удлинитель

Изм.	Колуч.	Лист	№ док.	Подп.	Дата



Инв. № подл.	Подп. и дата	Взам. инв. №

Изм.	Колуч.	Лист	№ док.	Подп.	Дата

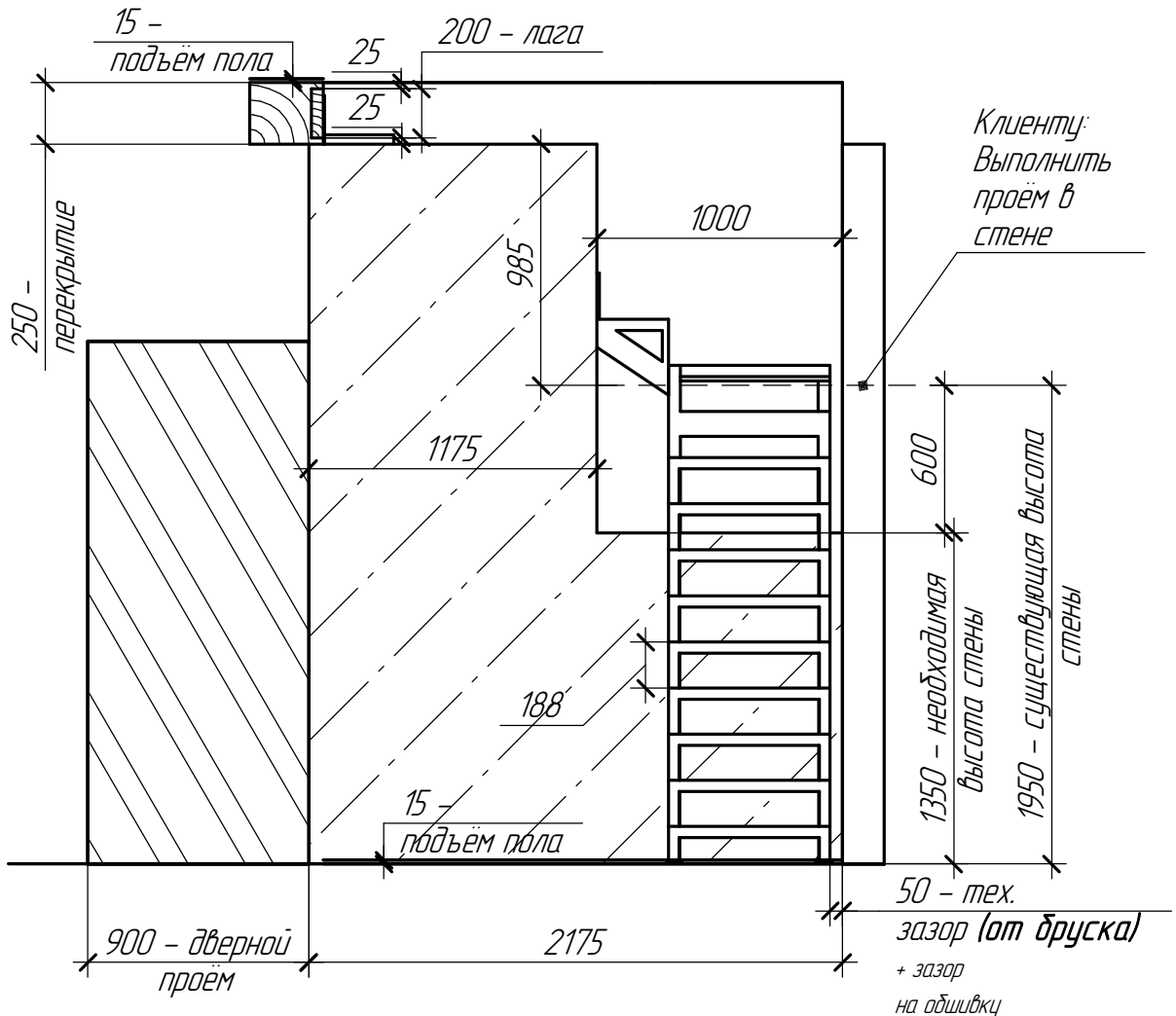
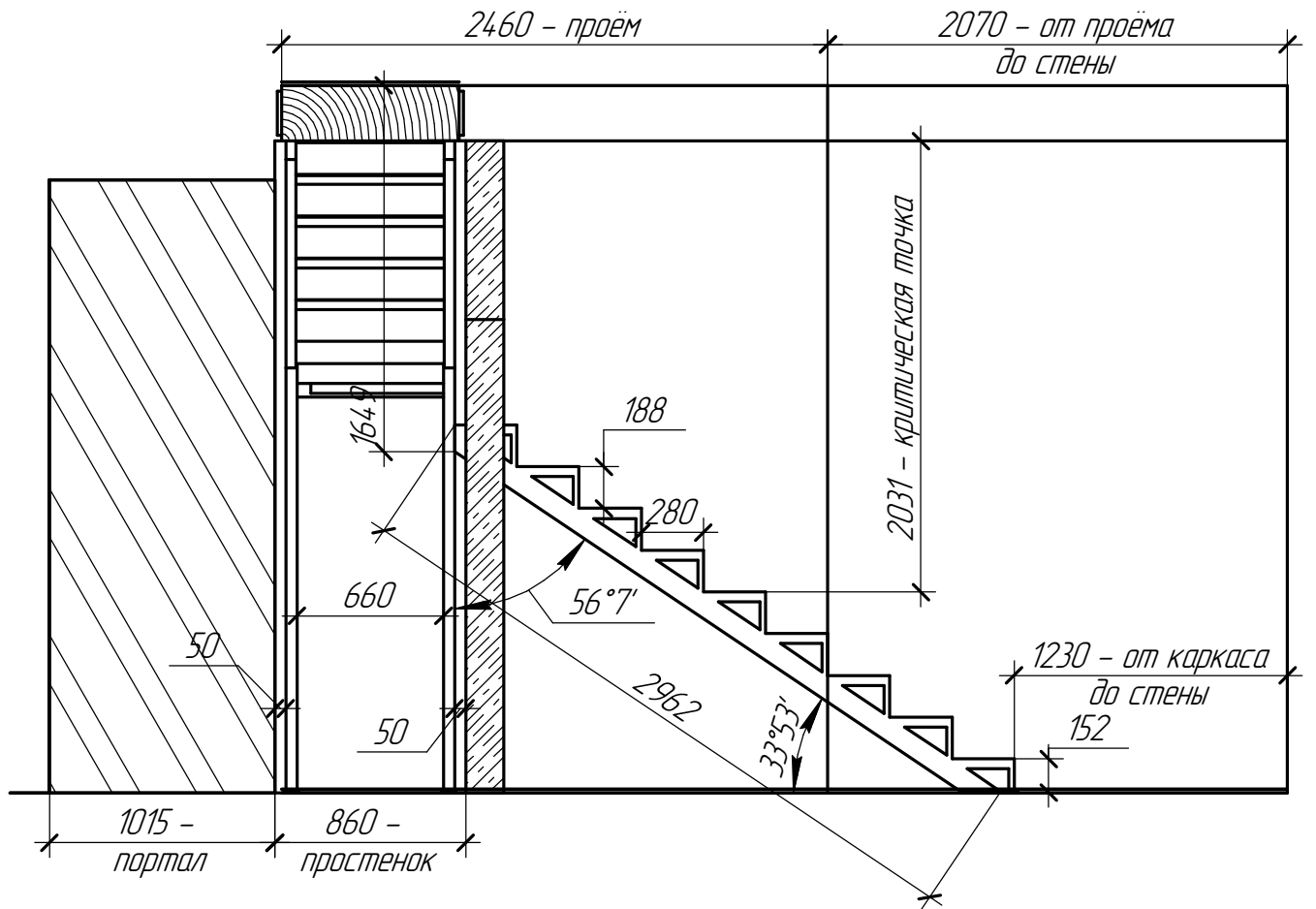


Инв. № подл.	Подп. и дата	Взам. инв. №

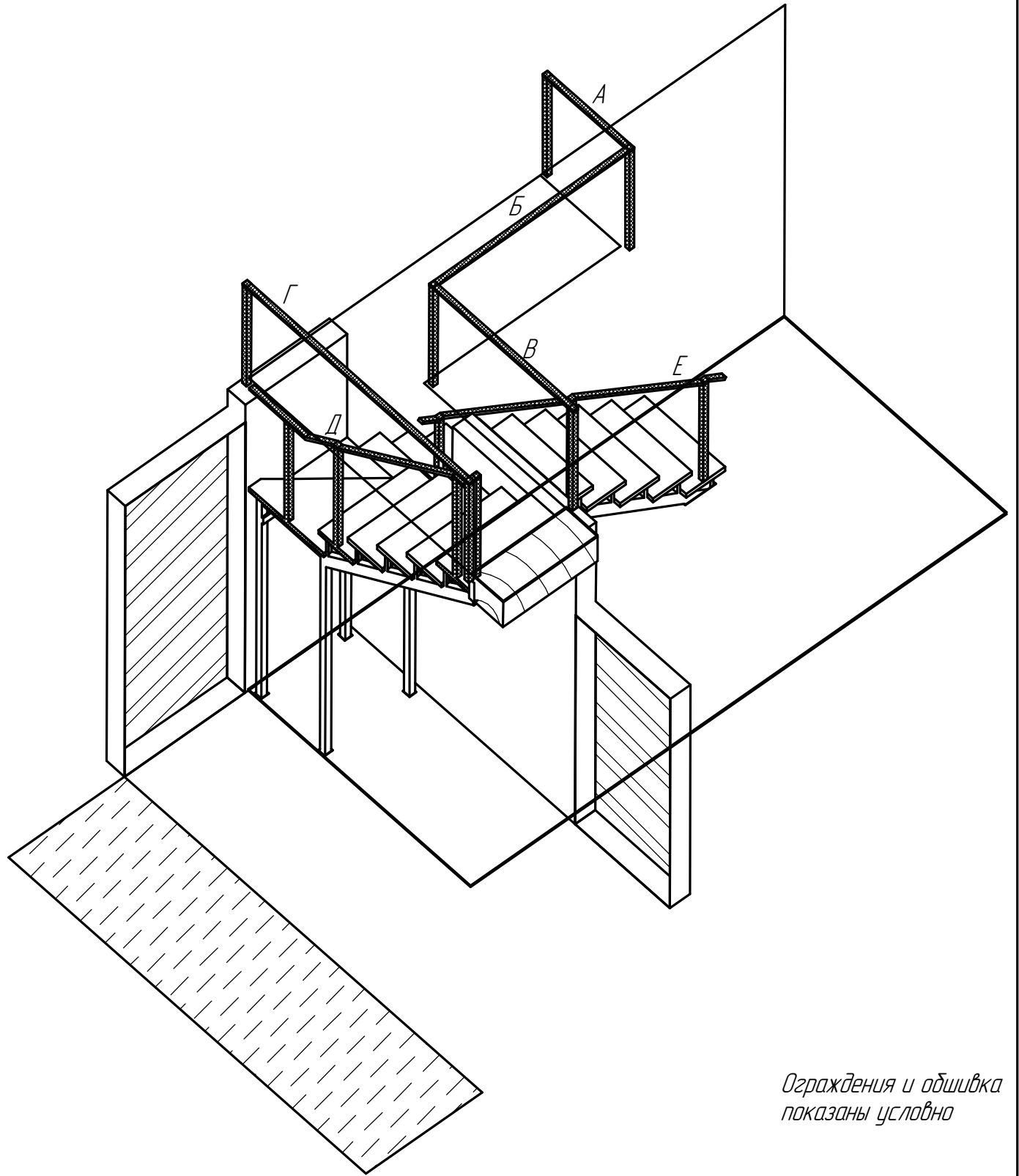
Изм.	Колуч.	Лист	№ док.	Подп.	Дата

Лист

3



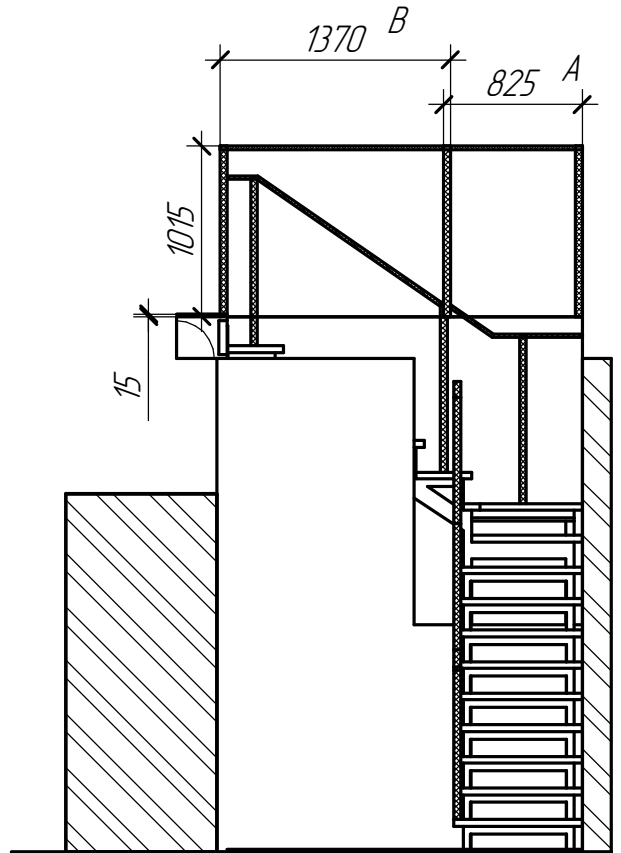
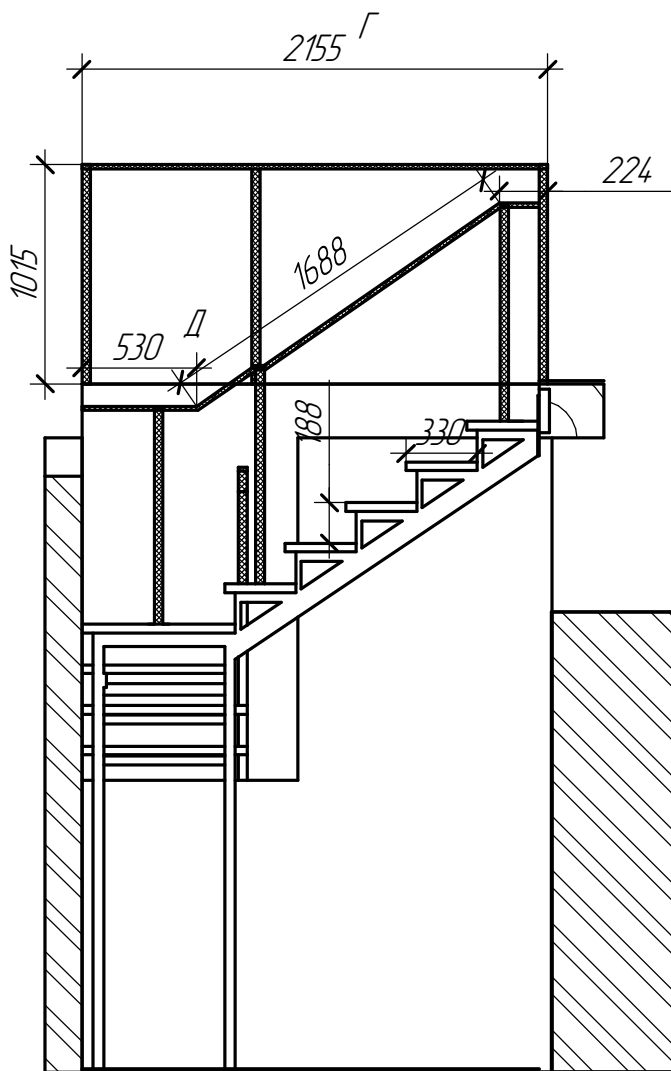
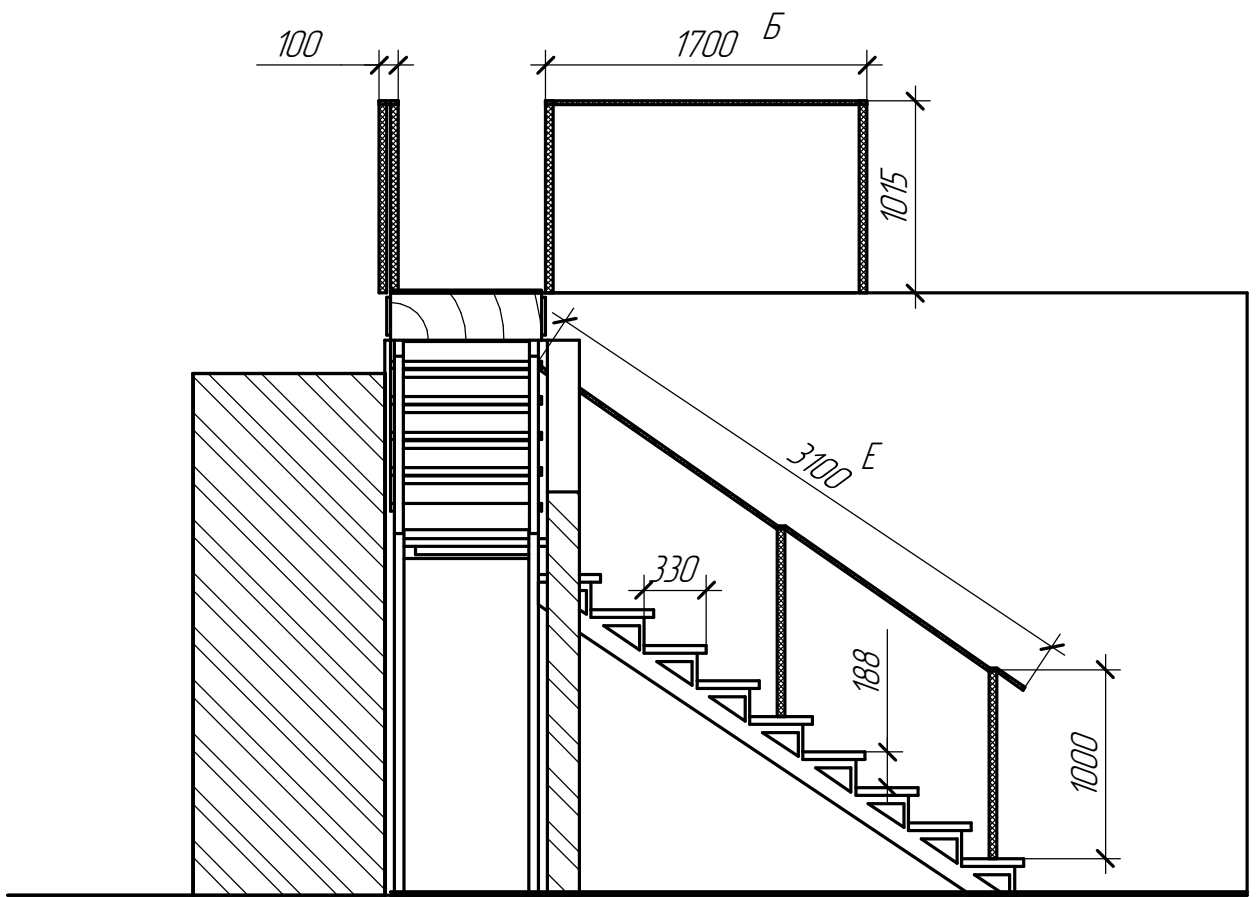
Инв. № подл.	Подп. и дата	Взам. инв. №					Лист
Изм.	Колуч.	Лист	№ док.	Подп.	Дата		4



Ограждения и обшивка показаны условно

Инв. № подл.	Подп. и дата	Взам. инв. №

Изм.	Колуч.	Лист	№ док.	Подп.	Дата



Инв. № подл.	Подп. и дата.	Взам. инв. №

Изм.	Колуч.	Лист	№ док.	Подп.	Дата