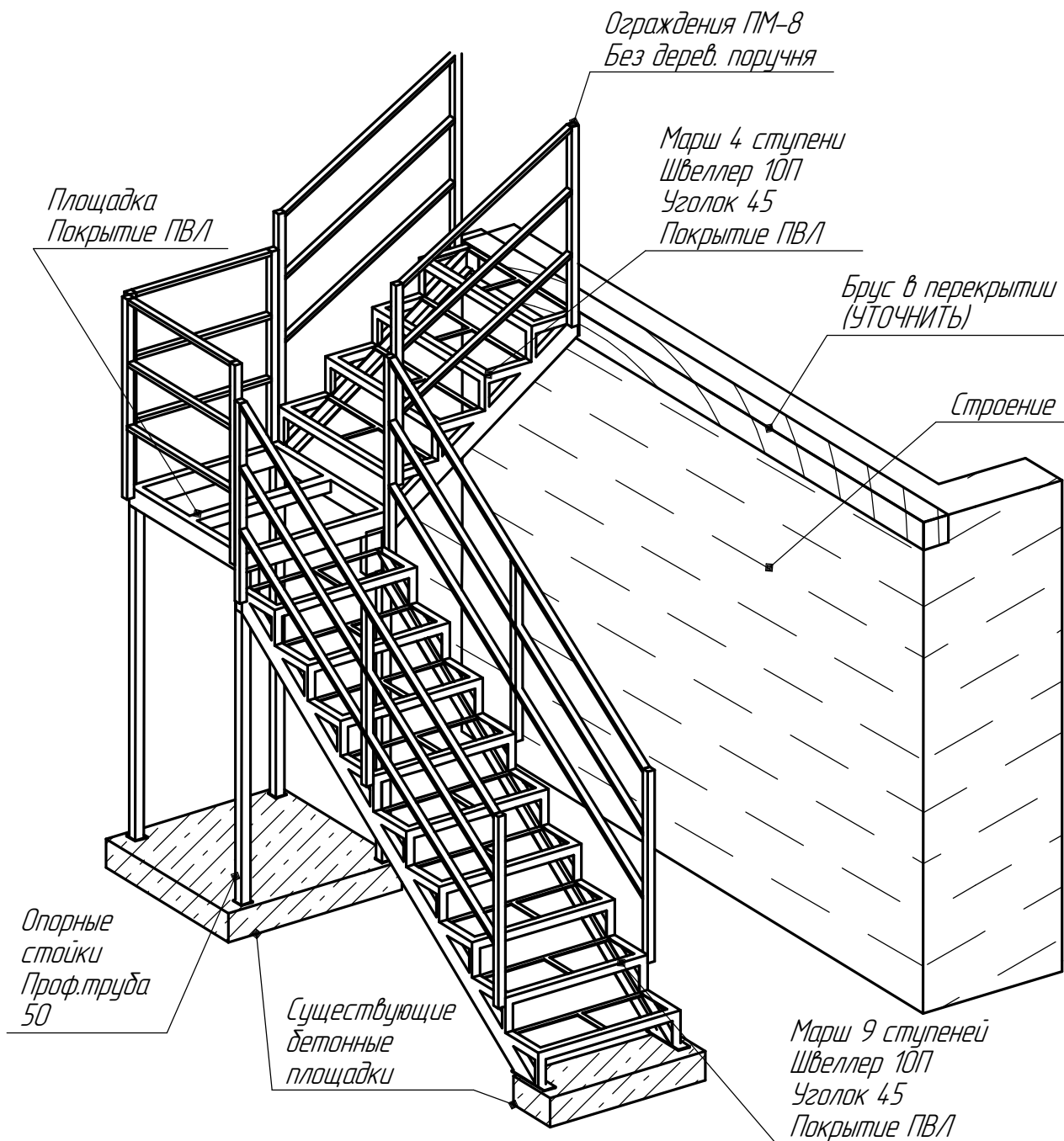


Полы	Бетонные площадки, крепиться можно, пятки, анкеры
Стены	Без крепления в стены
Перекрытие	(Предварительно) брус, крепиться можно, глухары (в креплении предусмотреть отверстия как на скользящих)
Стадия отделработ	Чистовая



Заказчик обязан сделать:	1) Демонтировать декоративный "фартук" кровли
Компания обязана сделать:	1) Уличный каркас 2) Покраска каркаса, ступеней/площадки из ПВХ/ и ограждений - Hammerite 3) Ступени и площадка - ПВХ/ 4) Ограждения ПМ-8 без дерев. поручня
Комментарии:	1) Сварка возможна <b>с защитой</b> , нужен удлинитель 2) Клиент проинформирован, что замер производился без существующего проёма; возможны незначительные доработки каркаса по месту

Взам. инв. №

Подп. и дата

Инв. № подл.

Изм.	Кол.ч.	Лист	№ док.	Подп.	Дата

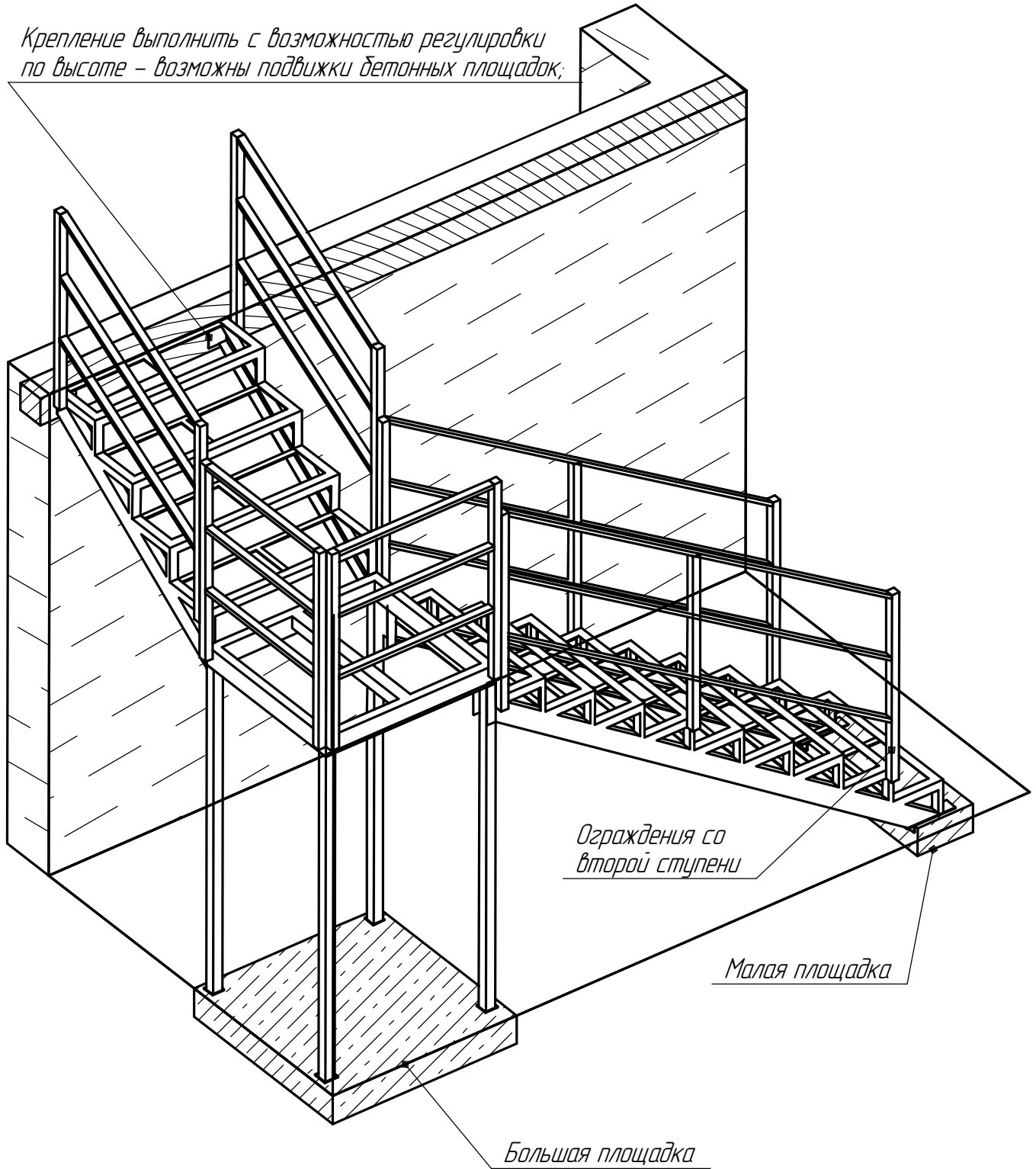
Лист

1

*Без фризовой ступени;*

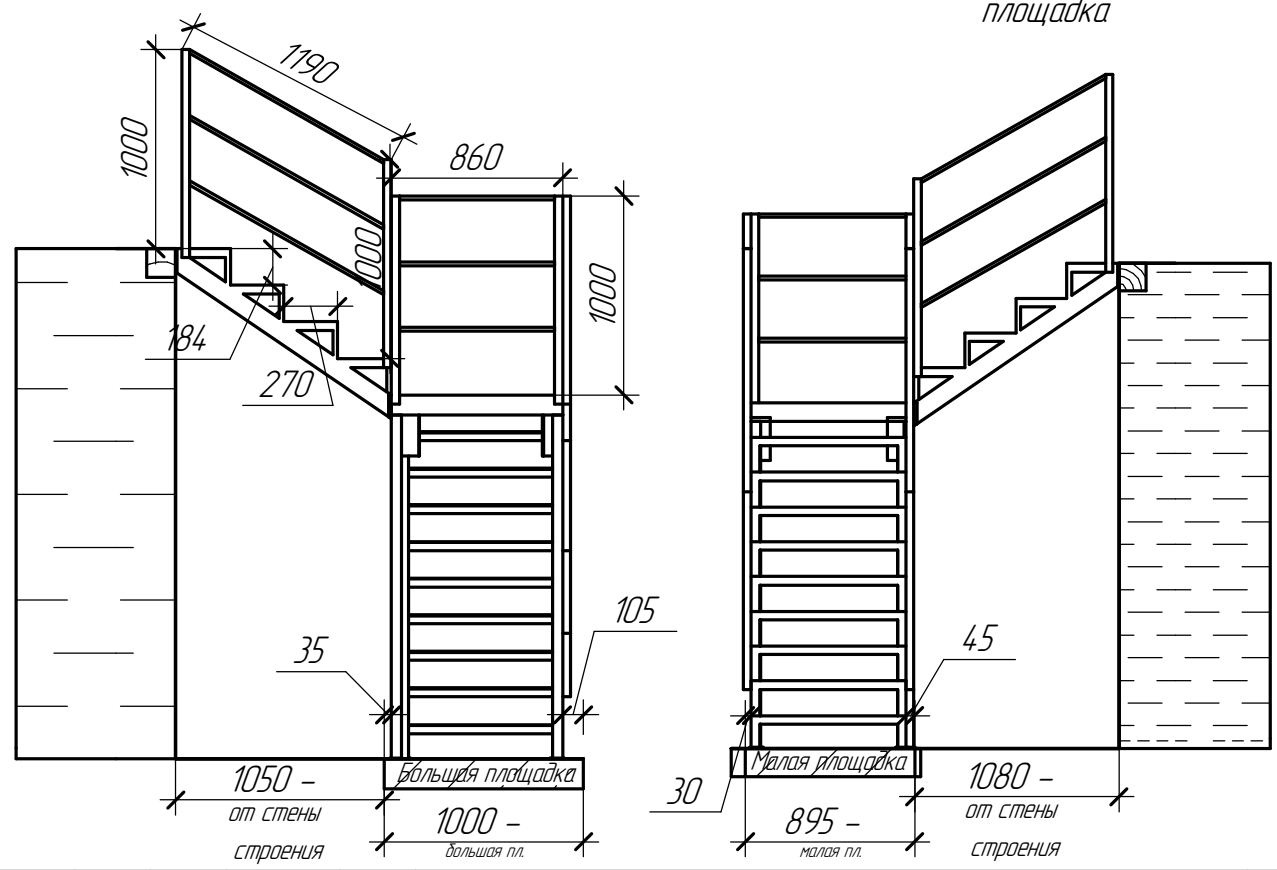
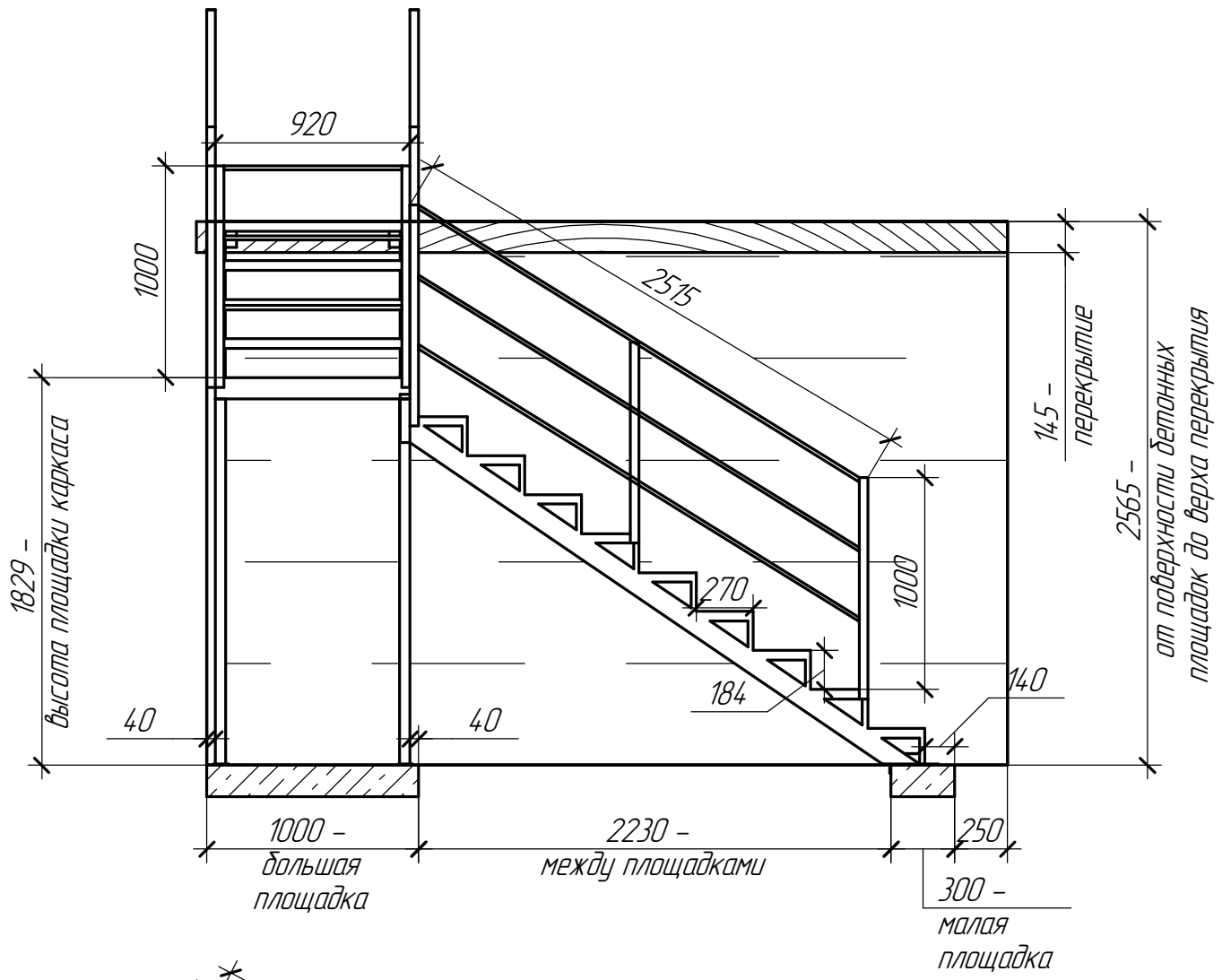
*Крепление к перекрытию предусмотреть под ступенями;*

*Крепление выполнить с возможностью регулировки по высоте – возможны подвижки бетонных площадок;*



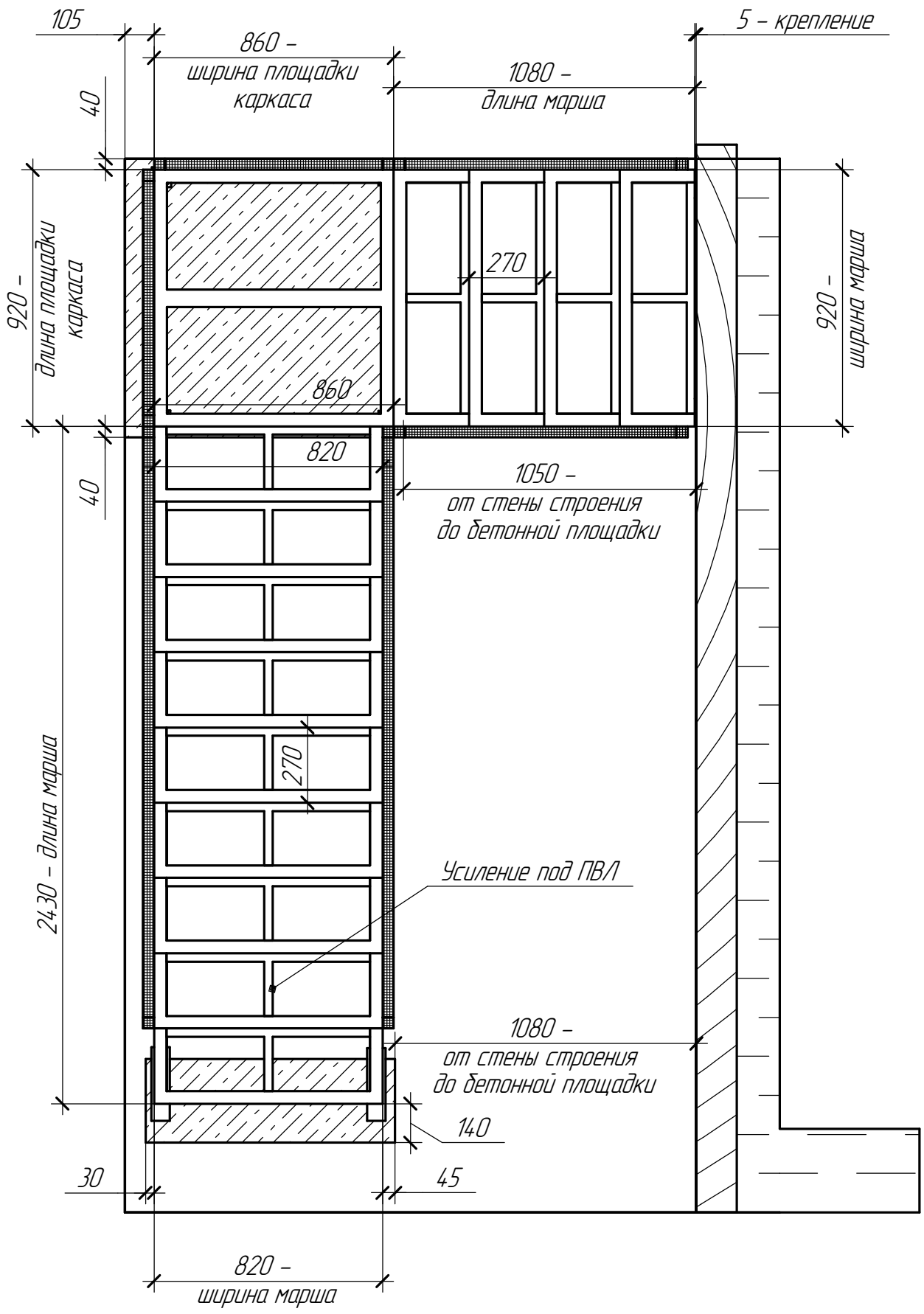
Инв. № подл.	Подп. и дата.	Взам. инв. №

Изм.	Колуч.	Лист	№ док.	Подп.	Дата



Инв. № подл.	Подп. и дата.	Взам. инв. №

Изм.	Колуч.	Лист	№ док.	Подп.	Дата



Инв. № подл.	Подп. и дата.	Взам. инв. №

Изм.	Колуч.	Лист	№ док.	Подп.	Дата