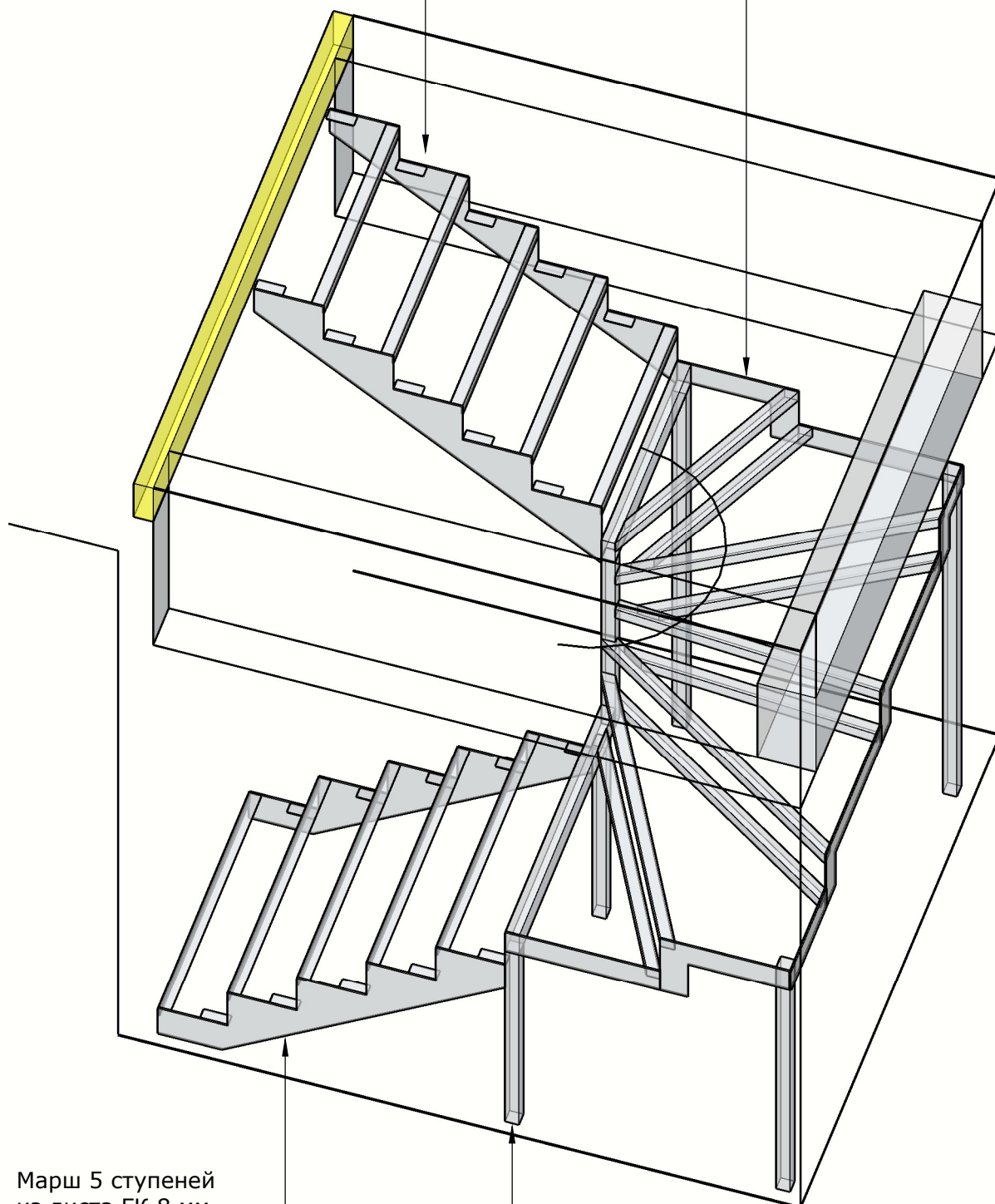


Стены	бетон	арматура
Перекрытие	бетон	арматура по месту
Пол	бетон	арматура
Отделка	черновая	<b>ВЗЯТЬ УКРЫВНЫЕ И ЗАЩИТНЫЕ МАТЕРИАЛЫ</b>

Обязанности заказчика	<b>Предоставить розетку 220В 5 кВт. Демонтировать старую лестницу.</b>
Обязанности компании	Изготовление, доставка, установка металлического каркаса лестницы

Марш 5 ступеней  
из листа ГК 8 мм,  
уголка 45 и  
пластины 40x4

• Забежной блок  
6 ступеней из  
листа ГК 8 мм,  
уголка 45 и  
пластины 40x4



Марш 5 ступеней  
из листа ГК 8 мм,  
уголка 45 и  
пластины 40x4

• Опорные стойки  
из проф. трубы  
50x50 5 шт.  
Изготовить длиннее на 100 мм

Ширина проема

