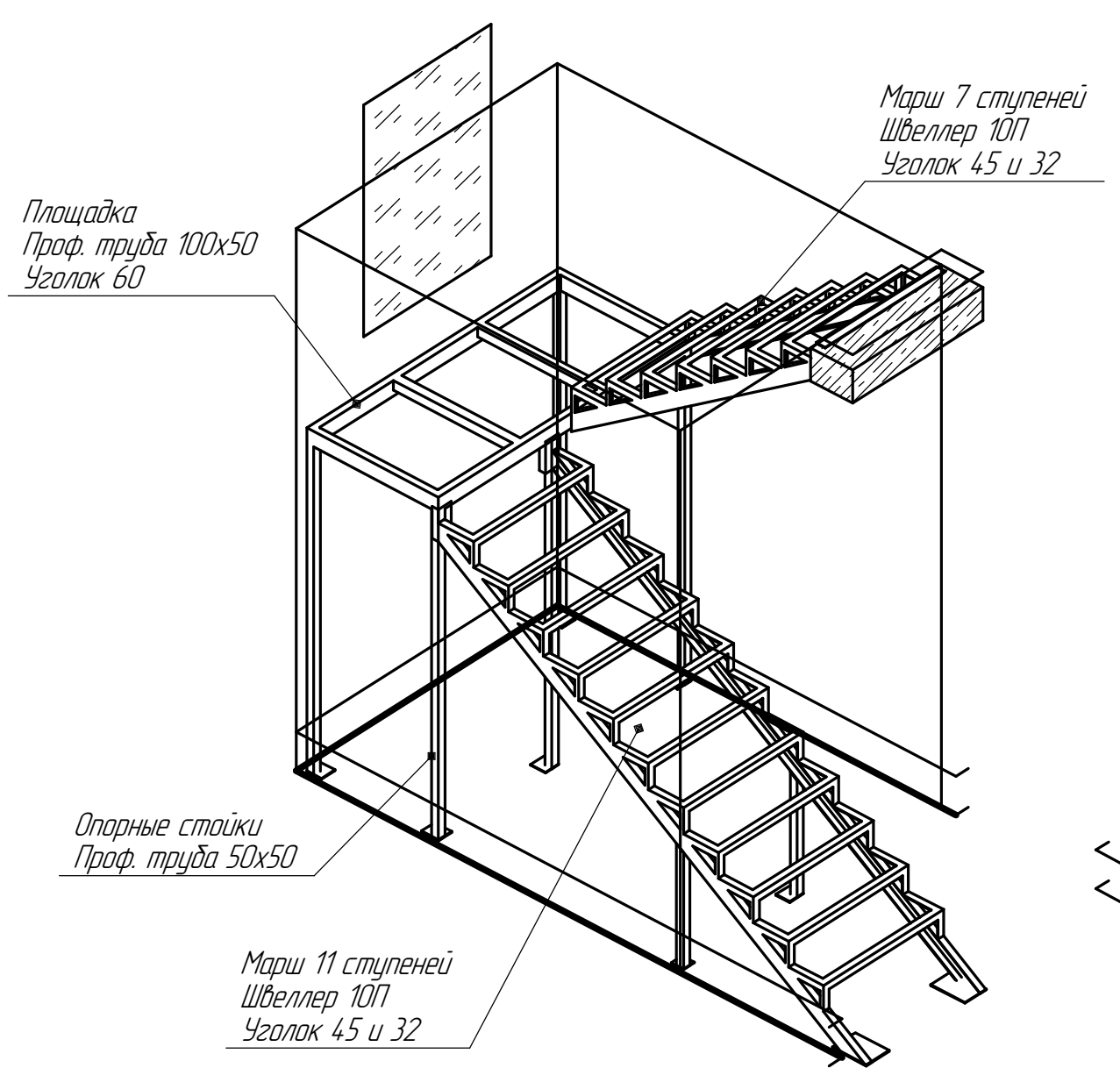


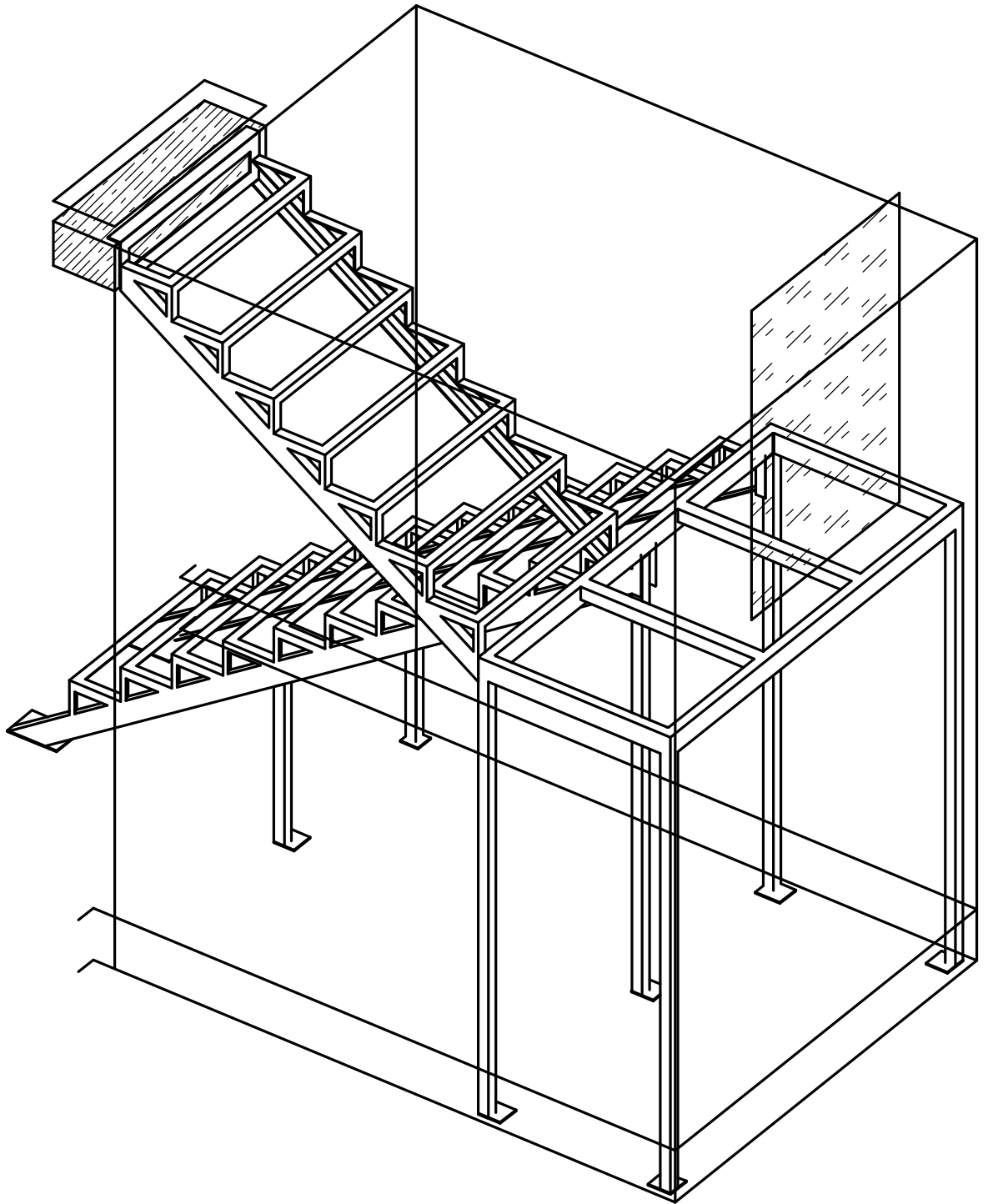
Полы	Монолит, крепиться можно, пятки, анкеры
Стены	Блоки 400 мм, крепиться можно штырями, штыри
Перекрытие	Монолит/арматура, крепиться можно, скоба, сварка, анкеры
Стадия отдел/ работ	Черновая (брезент, плёнка)



Инв. № подл. / Подп. и дата / Взам. инв. №

Заказчик обязан сделать:	1) Предоставить 5 кВт 220 В для сварки 2) Сбить доску с перекрытия и отпилить прутки арматуры
Компания обязана сделать:	Производство, грунтовка, доставка и монтаж закрытого каркаса
Комментарии:	Сварка возможна С ЗАЩИТОЙ , нужен удлинитель

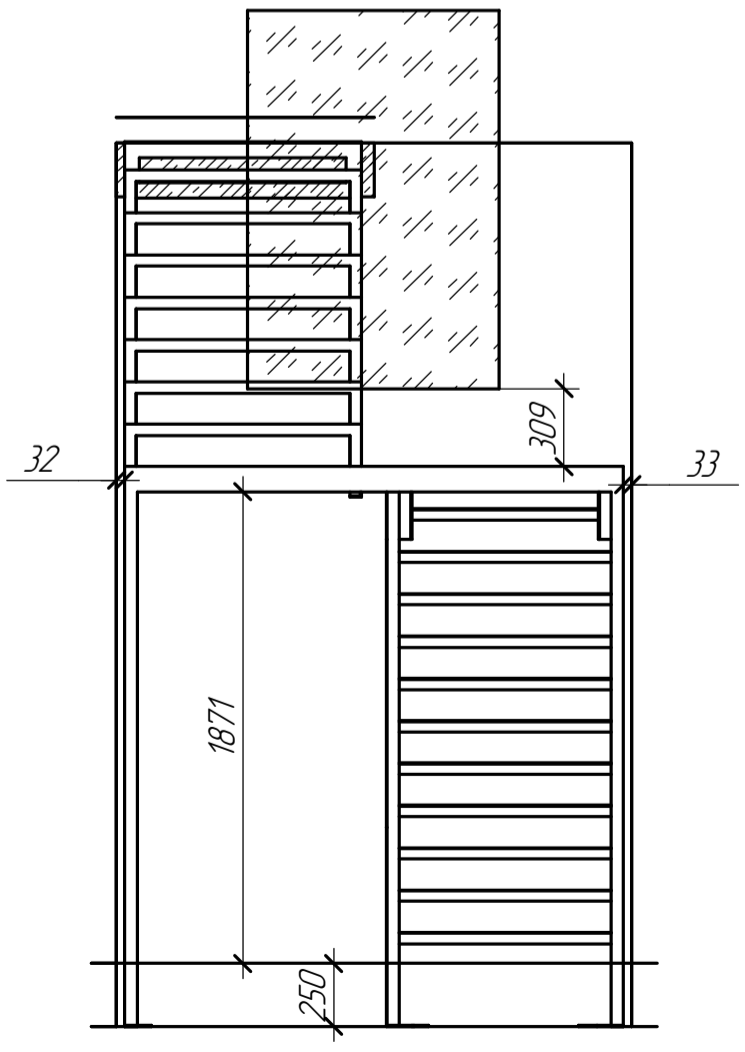
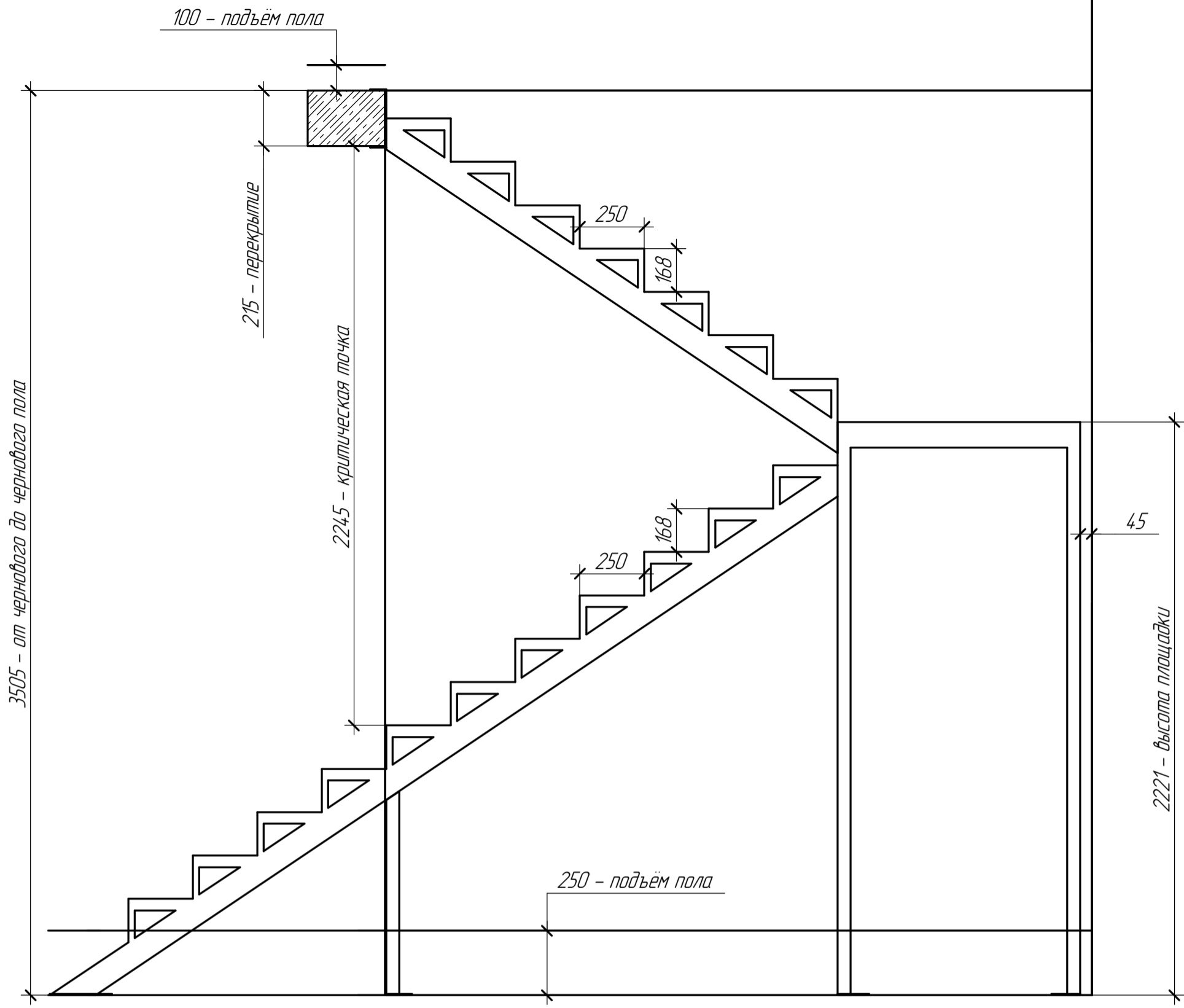
Изм.	Колуч.	Лист	№ док.	Подп.	Дата	Лист
						1



✓✓

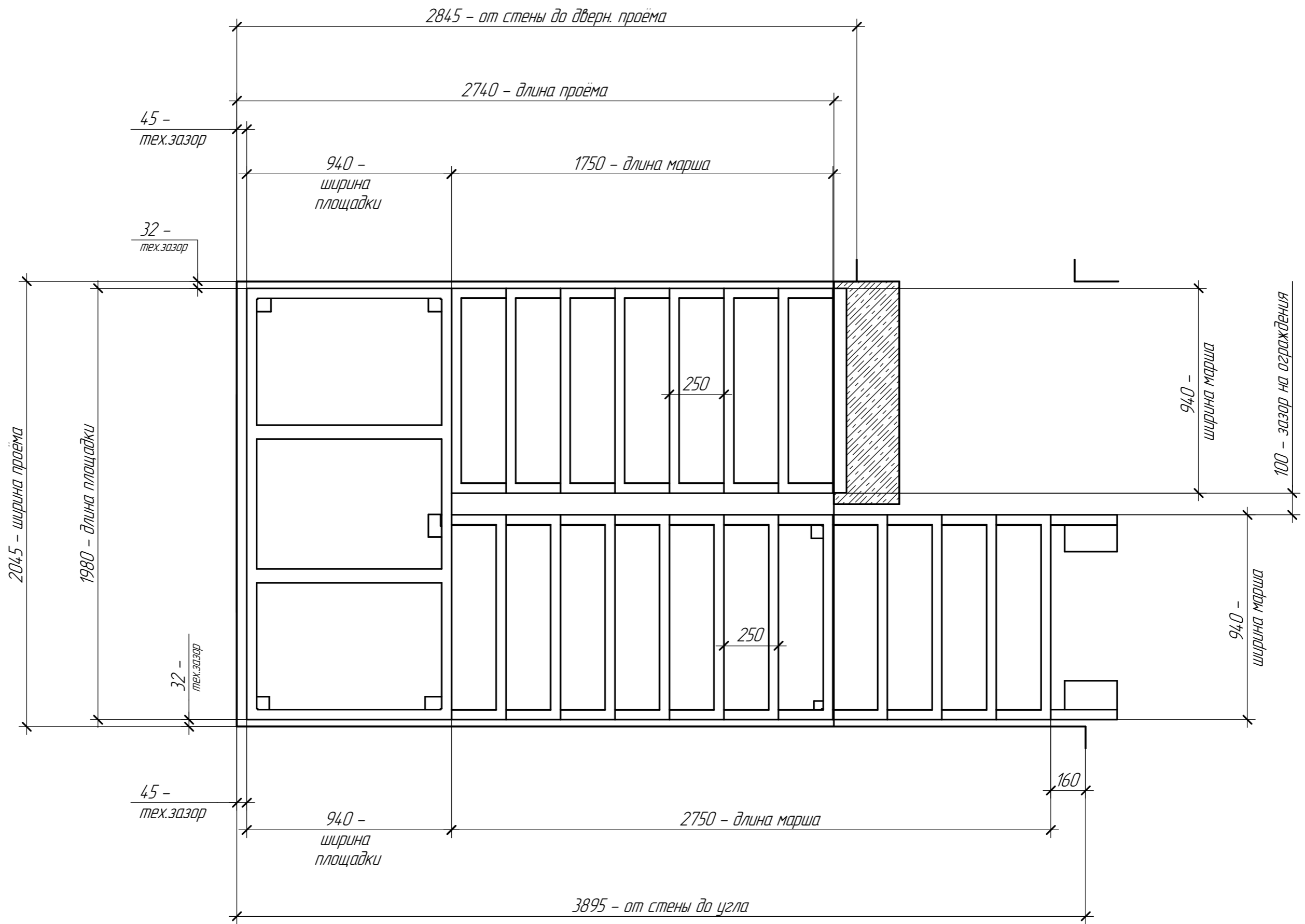
Инв. № подл.	Подп. и дата	Взам. инв. №

Изм.	Колуч.	Лист	№ док.	Подп.	Дата



Инв. № подл.	Подп. и дата	Взам. инв. №

Изм.	Кол.ч.	Лист	№ док.	Подп.	Дата



Инв. № подл.	Подп. и дата	Взам. инв. №

Изм.	Кол.ч.	Лист	№ док.	Подп.	Дата