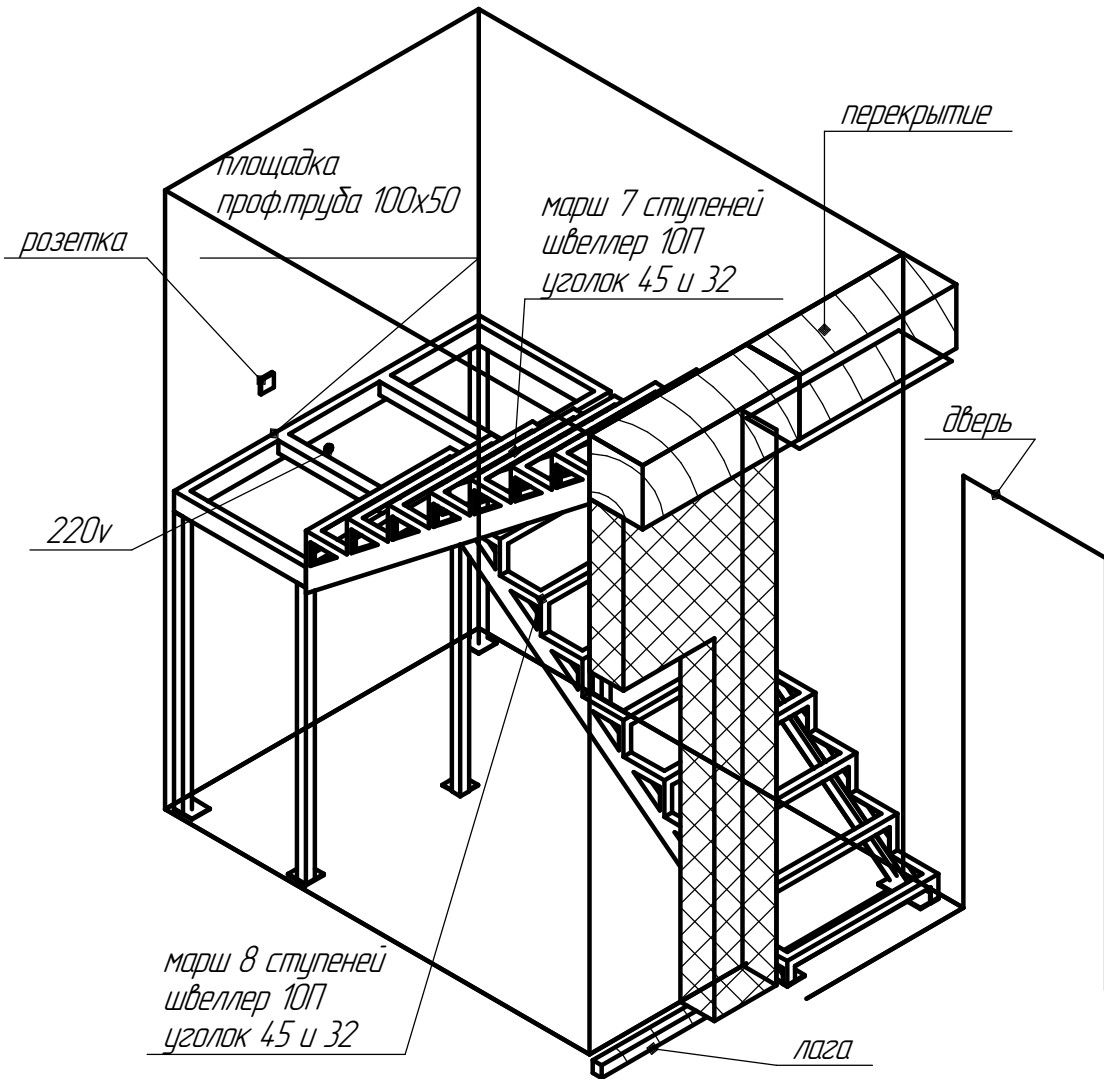


Полы	Дерево + ГКЛ крепиться можно пятки на глухаря
Стены	Дерево-без крепежа
Перекрытие	Деревянное перекрытие-каркас крепиться глухарями
Стадия отдел/ работ	Чистовая <b>(бресент, плёнка)</b>



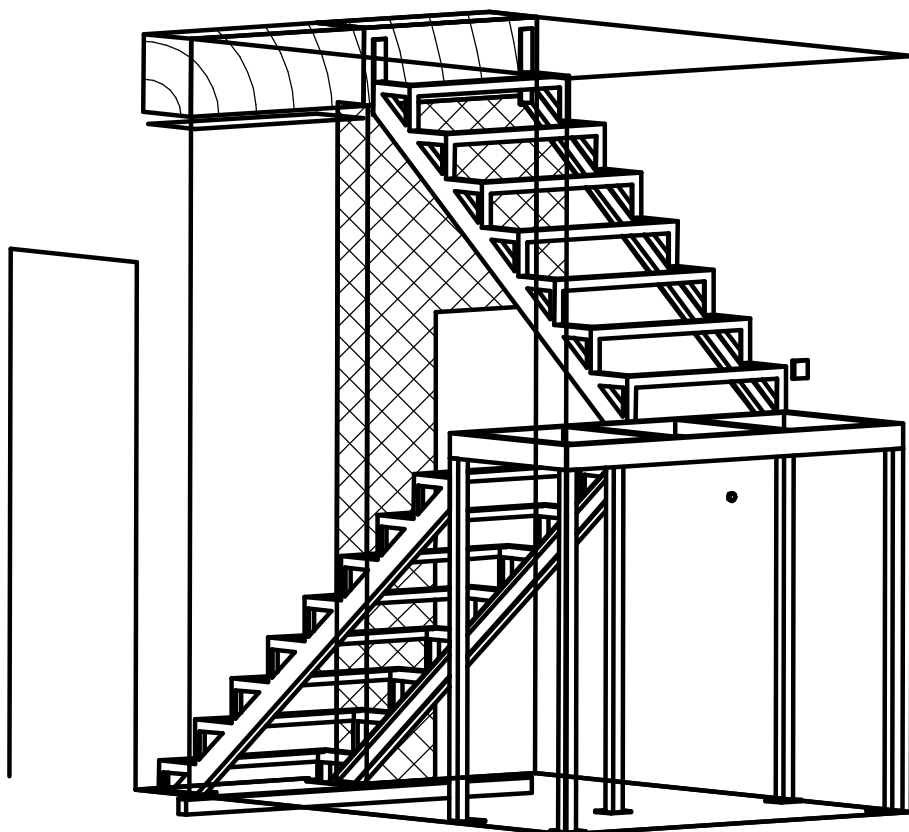
Взам. инв. №  
Подп. и дата  
Инв. № подл.

Заказчик обязан сделать:	1) Предоставить 5 кВт 220 В для сварки
Компания обязана сделать:	Производства, грунтовка, доставка и монтаж закрытого каркаса
Комментарии:	Сварка возможна <b>с защитой</b> , нужен удлинитель

Изм.	Колуч.	Лист	№ док.	Подп.	Дата
------	--------	------	--------	-------	------

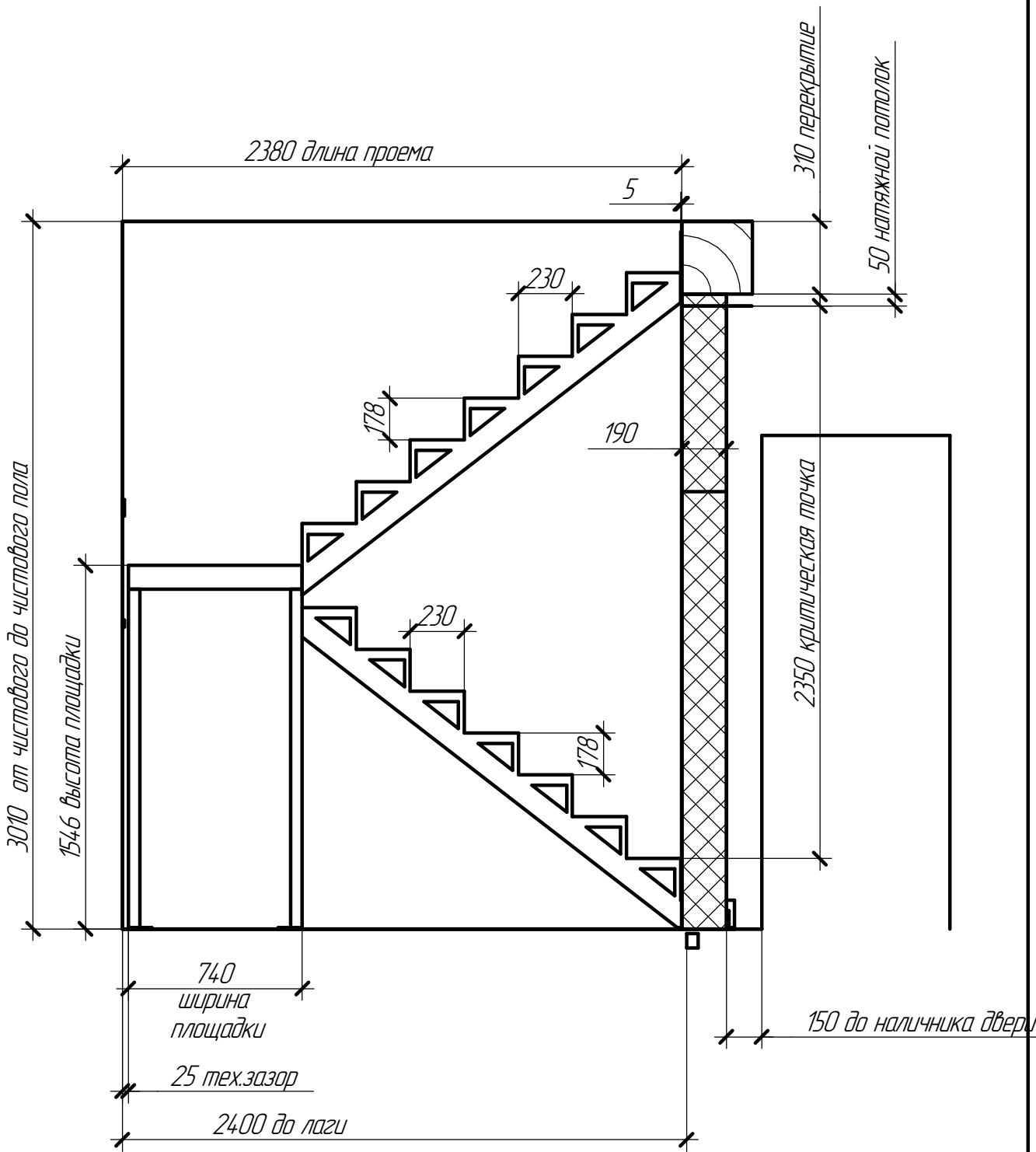
Лист

1



Инв. № подл.	Подп. и дата	Взам. инв. №

Изм.	Колуч.	Лист	№ док.	Подп.	Дата

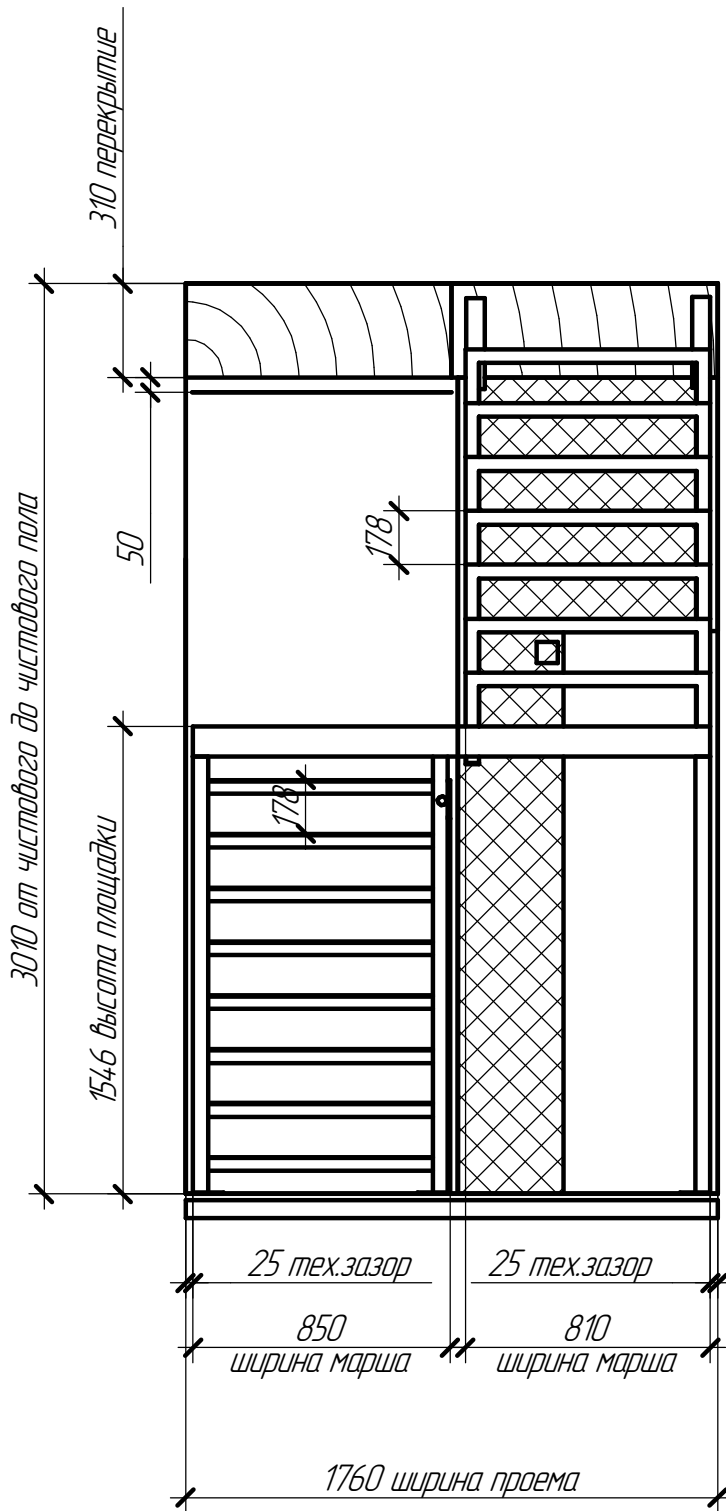


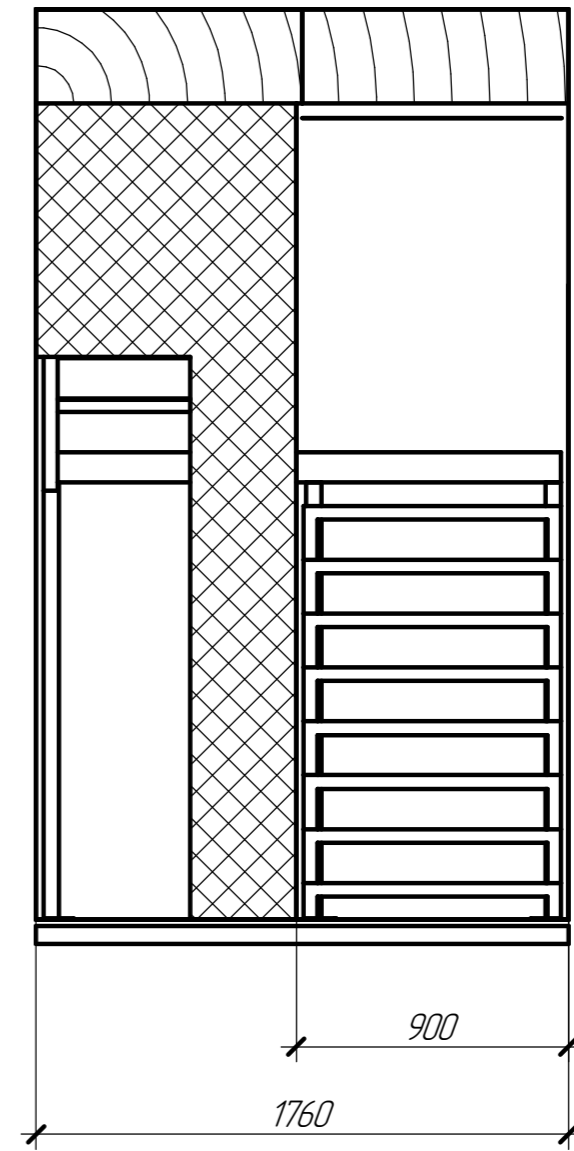
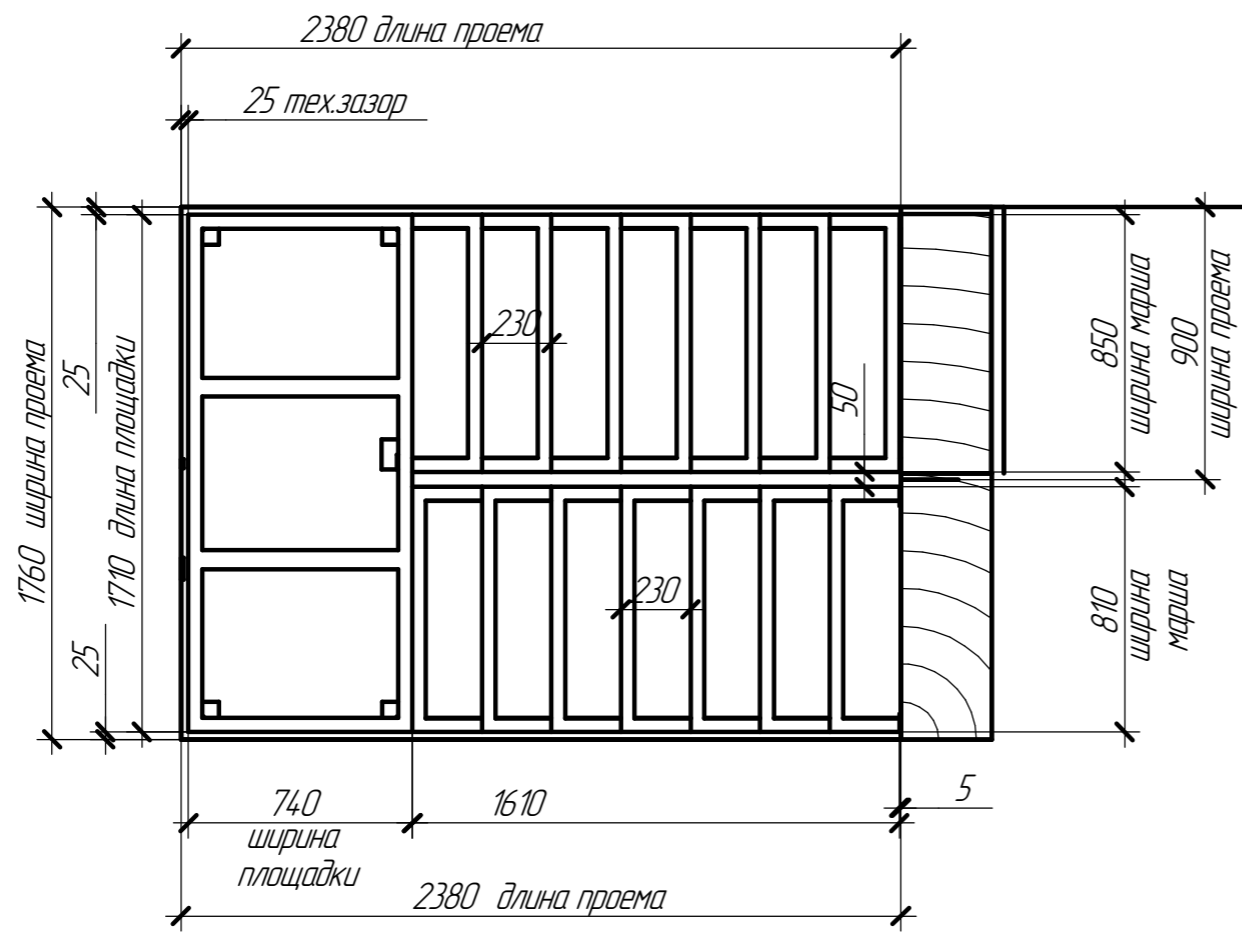
Инв. № подл.	Подп. и дата	Взам. инв. №

Изм.	Колуч.	Лист	№ док.	Подп.	Дата

Инв. № подл.	Подп. и дата	Взам. инв. №

Изм.	Колуч.	Лист	№ док.	Подп.	Дата





Инд. № подл.	Подп. и дата	Взам. инв. №

Изм.	Кол.ч.	Лист	№ док.	Подп.	Дата